

Technische Goedkeuring ATG met Certificatie

DAKEN

EENLAAGS SYNTHETISCH
DAKAFDICHTINGSSYSTEEM

EPDM

PRELASTI S
PRELASTI ST
PRELASTI NO FLAM FR
PRELASTI NO FLAM FRT

Geldig van 26/06/2019
tot 25/06/2024



ATG 1740

Goedkeurings- en Certificatie-operator



BCCA

Belgian Construction Certification Association
Aarlenstraat, 53 – B-1040 Brussel
www.bcca.be – info@bcca.be

Goedkeuringshouder:

SEALECO AB
P.O. Box 514
SE-33125 Värnamo
Tel.: +46 (0)370 510 100
Fax: +46 (0)370 510 101
Website: www.sealeco.com
E-mail: info@sealeco.com

Belgisch vertegenwoordiging:

SEALECO BELGIUM NV
Bethovenstraat 62/2
B-2960 Brecht
Tel.: +32 (0)3 313 86 66
Fax: +32 (0)3 313 60 63
Website: www.sealeco.com
E-mail: info@sealeco.be

1 Doel en draagwijdte van de technische goedkeuring

Deze Technische Goedkeuring betreft een gunstige beoordeling van het systeem (zoals hierboven beschreven) door de door de BUTgb aangeduide onafhankelijke goedkeuringsoperator, BCCA, voor de in deze technische goedkeuring vermelde toepassing.

De Technische Goedkeuring legt de resultaten vast van het goedkeuringsonderzoek. Dit onderzoek bestaat uit: de identificatie van de relevante eigenschappen van het systeem in functie van de beoogde toepassing en de plaatsings- of verwerkingwijze ervan, de opvatting van het product en de betrouwbaarheid van de productie.

De Technische Goedkeuring heeft een hoog betrouwbaarheidsniveau door de statistische interpretatie van de controleresultaten, de periodieke opvolging, de aanpassing aan de stand van zaken en techniek en de kwaliteitsbewaking van de Goedkeuringshouder.

Het behouden van de Technische Goedkeuring vereist dat de Goedkeuringshouder te allen tijde kan bewijzen dat hij het nodige doet opdat de gebruiksgeschiktheid van het systeem aangetoond blijft. De opvolging van de overeenkomstigheid van het systeem met de Technische Goedkeuring is daarbij essentieel. Deze opvolging wordt door de BUTgb toevertrouwd aan een onafhankelijke certificatieoperator, BCCA.

De Goedkeuringshouder [en de Verdelers] moet(en) de onderzoeksresultaten, opgenomen in de Technische Goedkeuring, in acht te nemen bij het ter beschikking stellen van informatie aan een partij. De BUTgb of de Certificatieoperator kunnen de nodige initiatieven ondernemen indien de Goedkeuringshouder [of de Verdelers] dit niet of niet voldoende uit eigen beweging doen.

De Technische Goedkeuring en de certificatie van de overeenkomstigheid van het systeem met de Technische Goedkeuring, staan los van individueel uitgevoerde werken, de aannemer en/of architect zijn uitsluitend verantwoordelijk voor de overeenstemming van de uitgevoerde werken met de bepalingen van het bestek.

De Technische Goedkeuring behandelt, met uitzondering van specifiek opgenomen bepalingen, niet de veiligheid op de bouwplaats, gezondheidsaspecten en duurzaam gebruik van grondstoffen. Bijgevolg is de BUTgb niet verantwoordelijk voor enige schade die zou worden veroorzaakt door het niet naleven door de Goedkeuringshouder of de aannemer(s) en/of de architect van de bepalingen m.b.t. veiligheid op de bouwplaats, gezondheidsaspecten en duurzaam gebruik van grondstoffen.

Opmerking: In deze technische goedkeuring wordt steeds de term "aannemer" gebruikt. Deze term verwijst naar de entiteit die de werken uitvoert. Deze term mag ook gelezen worden als andere hiervoor vaak gebruikte termen zoals "uitvoerder", "installateur" en "verwerker".

2 Voorwerp

Deze goedkeuring heeft betrekking op een dakafdichtingssysteem voor platte en hellende daken met toepassingsgebied zoals vermeld in de plaatsingsfiches (Tabel 16 en Tabel 17) en annex A ⁽¹⁾.

Het systeem bestaat uit de dakafdichtingsmembranen PRELASTI S, PRELASTI ST, PRELAST NO FLAM FR en PRELASTI NO FLAM FRT die samen met de in deze goedkeuring beschreven hulpcomponenten moeten worden toegepast in overeenstemming met de uitvoeringsvoorschriften die in § 5 worden beschreven

De dakafdichtingsmembranen worden onderworpen aan een productcertificatie volgens het toepasselijke ATG-certificatiereglement. Deze certificatieprocedure bevat een doorlopende productiecontrole door de fabrikant, aangevuld met een regelmatig extern toezicht daarop door de door de BUIgb vzw toegewezen certificatie-instelling.

De goedkeuring van het volledige systeem steunt bovendien op het gebruik van hulpcomponenten waarvan via een attestering vertrouwen wordt gegeven betreffende het voldoen aan de prestaties of identificatiecriteria aangegeven in § 3.2.

3 Materialen, componenten van het dakafdichtingssysteem

3.1 Dakafdichtingsmembranen

Tabel 1 – Dakafdichtingsmembranen

Merksnaam	Omschrijving
PRELASTI S	Ongewapend membraan op basis van EPDM, verenigbaar met bitumen
PRELASTI ST	Ongewapend membraan op basis van EPDM, verenigbaar met bitumen, met vooraf aangebrachte THERMOBOND® strips.
PRELASTI NO FLAM FR	Ongewapend membraan op basis van EPDM, verenigbaar met bitumen, met hogere hoeveelheid brandvertrager.
PRELASTI NO FLAM FRT	Ongewapend membraan op basis van EPDM, verenigbaar met bitumen, met hogere hoeveelheid brandvertrager, met vooraf aangebrachte THERMOBOND® strips.

De vermelde membranen kunnen éénlaags gebruikt worden voor de in deze technische goedkeuring voorziene dakafdichtingsystemen. Ze staan in voor de waterdichtheid voor zover ze volgens de voorschriften van § 0 en de plaatsingsfiche worden geplaatst.

3.1.1 Beschrijving van de membranen

De PRELASTI S(T) en PRELASTI NO FLAM FR(T) membranen worden vervaardigd uit copolymeren van ethyleen, propyleen en onverzadigde dieneverbindingen (EPDM), oliën en vulstoffen. De membranen zijn ongewapend.

De membranen worden verkregen door een extrusie-, kalender- en vulcanisatieproces. De samenstelling en de kenmerken van de membranen zijn door het certificatie-organisme gekend.

⁽¹⁾: Annex A maakt integraal deel uit van de technische goedkeuring ATG.

De kenmerken van de membranen worden gegeven in Tabel 2 en Tabel 3.

De PRELASTI S(T) en PRELASTI NO FLAM FR(T) membranen zijn verkrijgbaar in 2 dikte(s) van 1,20 mm en 1,50 mm.

Tabel 2 – PRELASTI S(T)

Identificatiekenmerken	PRELASTI S / PRELASTI ST	
	1,20 mm	1,50 mm
Type inlage	-	-
Type cachering	-	-
Membraan		
Effectieve dikte [mm]	-5 %, +10 %	1,20 1,50
Oppervlakttemassa [kg/m ²]	-5 %, +10%	1,42 1,77
Nominale lengte [m]	-0 %, +5 %	25,00/75,00/100,00 ⁽¹⁾
Nominale breedte [m]	-0,5 %, +1 %	1,700 ⁽¹⁾
Kleur bovenzijde		Zwart
Kleur onderzijde		Zwart
Gebruik (desbetreffende membranen)		
Losliggend		X
Volvlakkig gekleefd		X
Partieel gekleefd		-
Mechanisch bevestigd met CENTRIX		-

⁽¹⁾: andere afmetingen kunnen specifiek op vraag geleverd worden

Tabel 3 – PRELASTI NO FLAM FR(T)

Identificatiekenmerken	PRELASTI NO FLAM FR / PRELASTI NO FLAM FRT	
	1,20 mm	1,50 mm
Type inlage	-	-
Type cachering	-	-
Membraan		
Effectieve dikte [mm]	-5 %, +10 %	1,20 1,50
Oppervlakttemassa [kg/m ²]	-5 %, +10 %	1,42 1,77
Nominale lengte [m]	-0 %, +5 %	75,00/100,00 ⁽¹⁾
Nominale breedte [m]	-0,5 %, +1 %	1,700 ⁽¹⁾
Kleur bovenzijde		Zwart
Kleur onderzijde		Zwart
Gebruik (desbetreffende membranen)		
Losliggend		-
Volvlakkig gekleefd		-
Partieel gekleefd		-
Mechanisch bevestigd met CENTRIX		X

⁽¹⁾: Andere afmetingen kunnen specifiek op vraag geleverd worden

3.1.2 Prestatiekenmerken van de membranen

De prestatiekenmerken van de PRELASTI S(T) en PRELASTI NO FLAM FR(T) membranen worden opgenomen in § 6.1 van Tabel 15.

3.2 Hulpcomponenten

3.2.1 Mechanische bevestigings

3.2.1.1 Systeem CENTRIX: Schroef BS 4,8 + plaatje SPCP-80-F2E

- schroef GUARDIAN BS 4,8 in Enduroguard bekleed gehard staal, met een diameter 4,8 mm en ronde schroefkop van 9 mm en Torx-25 kop. De schroef is voorzien van een boorpunt; standaardlengten : (0 tot 300 mm, corrosieweerstand van 15 EOTA-cycli);
- Geprofileerde ronde SPCP-80-F2E ankerplaatjes in Sendzimir verzinkt staal (15 cycli) met diameter 80 mm. Dit stalen plaatje is gecoat met een hoog performant warmte-geactiveerde lijm, specifiek bedoeld voor EPDM-membranen (zwarte kleur voor EPDM-membranen) en een opening van 6,5 mm.

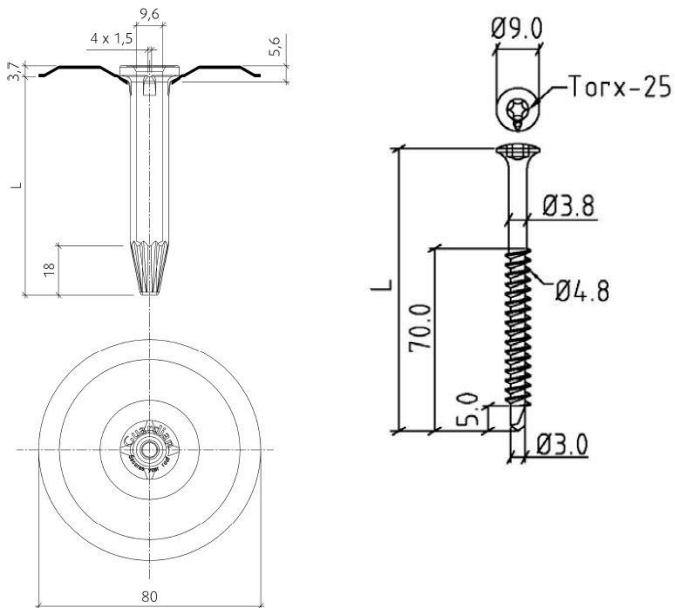


Fig. 1 – Schroef GUARDIAN BS 4,8 + bevestigingsplaatje SPCP-80-F2E

Het bovenstaande bevestigingssysteem is opgenomen in de ETA 08/0285. De geldigheid dient geverifieerd te worden op www.eota.eu.

3.2.2 Synthetische lijmen

3.2.2.1 Lijm P125

Contactlijm op basis van SBR rubber en butyl voor het vol verkleven van het draagvlak en voor het volverkleven van de opstanden van PRELASTI S folie. De lijm wordt manueel of met een spuitpistool aangebracht.

Tabel 4 – lijm P125

Identificatiekenmerken		P125
Volumemassa [kg/l]	±5 %	0,82
Droogrest [%]	±2 %abs	48
Viscositeit bij 20 °C [mPa.s]		Ong. 3.500
Vlampunt [°C]		≥ 0
Kleur		Geelbruin
Gebruik temperatuur [°C]		≥ +5
Prestatie		
Verbruik [g/m ²]		ong. 500 - 600 ⁽¹⁾
Houdbaarheid [maanden]		18 (tussen +5 °C en +25 °C)
Verpakking		In bussen van 0,9 of 5,2 liter
⁽¹⁾ : in functie van de ruwheid en aard van de ondergrond		

De lijm P125 is in het kader van deze ATG onderworpen aan een goedkeuringsonderzoek en een beperkte certificatie door de door de BÜTgb vzw aangestelde certificatie-operator.

Dit houdt volgende elementen in:

- Het product werd geïdentificeerd via initiële proeven.
- Het product is traceerbaar.
- Het product wordt door de fabrikant gecontroleerd en de interne resultaten van de zelfcontrole worden door de certificatie-operator geverifieerd.
- Het product wordt jaarlijks onderworpen aan externe controleproeven.

3.2.2.2 Lijm CONTACT ADHESIVE 5000

Contactlijm op basis van synthetische rubber en synthetische harsen, opgelost in brandbare solventen voor het verkleven van de opstanden. De lijm wordt manueel aangebracht.

Tabel 5 – CONTACT ADHESIVE 5000

Identificatiekenmerken		CONTACT ADHESIVE 5000
Volumemassa [kg/l]	±5 %	0,865
Droge rest [%]	±2 %abs	41
Viscositeit bij 20 °C [mPa.s]		2.500 ± 500
Kleur		Zwart
Gebruikstemperatuur [°C]		≥ +5
Prestatie		
Verbruik [g/m ²]		ong. 500 ⁽¹⁾ ⁽²⁾
Houdbaarheid [maanden]		12 (tussen +5 °C en +25 °C)
Verpakking		In bussen van 1 en 6,1 liter
Ondergrond		
EPDM-, butylrubber, harde PVC, betonnen, metalen, houten en bitumineuze ondergronden		
⁽¹⁾ : in functie van de ruwheid en aard van de ondergrond		
⁽²⁾ : Totaal verbruik (250 g/m ² op beide zijden)		

De synthetische koudlijm CONTACT ADHESIVE 5000 maakt deel uit van het systeem, maar maakt geen deel uit van deze goedkeuring en valt niet onder certificatie.

3.2.3 Producten voor dakdetails

3.2.3.1 THERMOBOND® R SPLICE STRIP (THERMOBOND® R LASSTROOK)

THERMOBOND® R SPLICE STRIP (THERMOBOND® R LASSTROOK) is een gewapende (polyester-weefsel) membraanstrook, opgebouwd met een EPDM-toplaag en een THERMOBOND® onderlaag, gebruikt voor de afwerking van moeilijke details en de opstanden. THERMOBOND® is gebaseerd op een thermoplastisch elastomeer (TPE), dat toelaat verbindingen te maken via hete lucht.

Tabel 6 – THERMOBOND® R SPLICE STRIP

Identificatiekenmerken		THERMOBOND® SPLICE R STRIP THERMOBOND® R LASSTROOK
Dikte [mm]	±5 %	1,50
Lengte [m]		20
Breedte [mm]		150 / 300 / 450 / 600 / 900
Kleur		Zwart

THERMOBOND® R SPLICE STRIP (THERMOBOND® R LASSTROOK) maakt deel uit van het systeem, maar maakt geen deel uit van deze goedkeuring en valt niet onder certificatie.

3.2.3.2 HOTBOND EPDM tape

HOTBOND EPDM tape is een niet ge vulcaniseerd materiaal dat gebruikt wordt voor het maken van ge vulcaniseerde (hotbonding) naden. Deze tape wordt aangewend voor het vervaardigen van grote geprefabriceerde standaardvellen of maatwerk. Deze tape wordt verwerkt met hotbondpersen.

Tabel 7 – EPDM HOTBOND TAPE

Identificatiekenmerken		EPDM HOTBOND TAPE
Dikte [mm]	±0,1	1,0
Lengte [m]		30
Breedte [mm]		25
Kleur		Zwart
Prestatie		
Houdbaarheid [maanden]		3

HOTBOND EPDM TAPE maakt deel uit van het systeem, maar maakt geen deel uit van deze goedkeuring en valt niet onder certificatie.

3.2.3.3 THERMOBOND® HOT MELT SEALANT (laskoord)

De laskoord THERMOBOND® HOT MELT SEALANT wordt gebruikt voor het wegwerken van kleine hoogteverschillen rond de langs- en dwarsnaden.

Tabel 8 – THERMOBOND® HOT MELT SEALANT

Identificatiekenmerken	THERMOBOND® HOT MELT SEALANT
Diameter [mm]	4,0
Lengte [m]	30
Prestatie	
Houdbaarheid [maanden]	Onbeperkt

De laskoord THERMOBOND® HOT MELT SEALANT maakt deel uit van het systeem, maar maakt geen uit van deze goedkeuring en valt niet onder certificatie.

3.2.4 Voorgevormde hoekstukken en dakaccessoires

De voorgevormde hoekstukken en dakaccessoires maken deel uit van het systeem, maar maken geen deel uit van deze goedkeuring en vallen niet onder certificatie.

3.2.5 Metaalfolieplaat THERMOBOND® STEEL PLATE

De metaalfolieplaat THERMOBOND® STEEL PLATE bestaat uit een plaat verzinkt staal van 0,6 mm waarop een THERMOBOND®-laag van 0,3 mm wordt gelamineerd.

Tabel 9 – THERMOBOND® STEEL PLATE

Identificatiekenmerken	THERMOBOND® STEEL PLATE
Dikte THERMOBOND®-laag [mm]	0,30
Totale dikte [mm]	0,90
Lengte [m]	2,00
Breedte [m]	1,00
Kleur	Zwart

De metaalfolieplaat THERMOBOND® STEEL PLATE maakt deel uit van het systeem, maar maakt geen deel uit van deze goedkeuring en valt niet onder certificatie.

3.2.6 Reiniger CLEANING WASH 9700

CLEANING WASH 9700 is een reiniger op basis van nafta voor het reinigen van de PRELASTI S(T) en PRELAST NO FLAM FR(T)-membranen vóór gebruik of herstel.

Tabel 10 – Reiniger CLEANING WASH 9700

Identificatiekenmerken	CLEANING WASH 9700
Volumemassa [kg/l]	0,69 – 0,72
Kleur	Transparant
Prestatie	
Gebruik temperatuur [°C]	≥ +5
Houdbaarheid [maanden]	6
Verpakking	In bussen van 1 of 5 liter

De reiniger CLEANING WASH 9700 maakt deel uit van het systeem, maar maakt geen deel uit van deze goedkeuring en valt niet onder certificatie.

3.2.7 Thermische isolatie

De thermische isolatie moet een technische goedkeuring met certificatie (ATG) voor de toepassing in een dak bezitten.

3.2.8 Scheidings- en beschermingslagen

De scheidings- en beschermingslagen worden gebruikt voor:

- **Onder het EPDM-membraan** als scheidingslaag:
 - Ter bescherming van het membraan bij gebruik op ondergronden met een risico voor mechanische schade door doorboring, scheuren (bv. ruwe ondergronden);
- **Boven het EPDM-membraan** als beschermingslaag ten opzichte van materialen, aangebracht op het membraan, met een risico voor mechanische schade door doorboren, scheuren.

Tabel 11 – Scheidings- en beschermingslagen

Type		Oppervlaktmassa [g/m²]
Mechanische scheidingslagen		
Synthetisch vlies	-	≥ 300
Beschermingslagen		
Synthetisch vlies	-	≥ 300

De scheidings- en beschermingslagen maken deel uit van het systeem, maar maken geen deel uit van deze goedkeuring en vallen niet onder certificatie.

3.2.9 Dampschermen

Voor de mogelijke dampschermen en hun plaatsingswijze wordt verwezen naar hoofdstuk 6 uit de TV 215.

De dampschermen maken deel uit van het systeem, maar maken geen deel uit van deze goedkeuring en vallen niet onder certificatie.

4 Fabricage en verkoop

4.1 Membranen

De PRELASTI S(T) en PRELASTI NO FLAM FR(T) membranen worden gemaakt in de fabriek van SealEco AB in Värnamo (SE).

Merking: de dakrollen worden voorzien van een markering van de merknaam van het product, de ATG-houder, het logo van het ATG-merk en ATG-nummer. Het artikelnummer, de afmetingen (dikte, lengte, breedte) zijn eveneens gemarkeerd op de rollen.

Per pallet worden de dakrollen verpakt met krimpfolie.

De productiecode dient vermeld te worden op de dakrollen of op de krimpfolie.

De firma SealEco Belgium NV (B) zorgt voor de verkoop van het product.

4.2 Hulpcomponenten

De mechanische bevestigingsstukken worden gemaakt door GUARDIAN BV.

De andere hulpcomponenten worden gemaakt voor SEALECO AB, Värnamo (SE)

De firma SealEco Belgium NV (B) zorgt voor de verkoop van de hulpcomponenten, uitgezonderd de mechanische bevestigingsstukken.

5 Ontwerp en uitvoering

Eénlaags uitgevoerde dakafdichtingen vereisen meer nog dan de meerlagige, een bijzondere zorg tijdens de uitvoering ervan. Daartoe dient de aannemer slechts terzake hooggekwalificeerde werkrachten te gebruiken en er zich door regelmatig en veeleisend toezicht van te vergewissen dat het werk ten allen tijde en overall volgens de specificaties van de ATG-houder uitgevoerd wordt.

De plaatsing mag slechts gebeuren door bedrijven opgeleid door de firma SealEco Belgium NV.

5.1 Referentiedocumenten

- TV 215: "Het platte dak – Opbouw, materialen, uitvoering, onderhoud" (WTCB).
- TV 239: "Mechanische bevestiging van de isolatie en de afdichting op geprofileerde staalplaten" (WTCB).
- TV 244: "Aansluitingsdetails bij platte daken: algemene principes" (WTCB).
- "EUtgb Technical Guide for the assessment non-reinforced, reinforced and/or backed Roof Waterproofing Systems made of EPDM (2001)".
- BUtgb Infoblad nr. 2012/02: "Windbelasting op platte daken volgens windnorm NBN EN 1991-1-4".
- Verwerkingsrichtlijnen van de ATG-houder.

5.2 Hygrothermische voorwaarden – dampscherm

Cf. TV 215.

5.3 Plaatsing van de dakafdichting

De dakafdichting dient geplaatst te worden in overeenstemming met TV 215.

Het werk wordt onderbroken in geval van vochtig weer (regen, sneeuw, mist) en wanneer de omgevingstemperatuur lager ligt dan +5 °C. Het werk kan hervat worden wanneer de ondergrond droog is.

De plaatsingsfiche geeft de toegelaten dakopbouw in functie van de plaatsingswijze, de aard van de ondergrond en het al of niet van toepassing zijn van het K.B. van 07/07/1994 en de herziening van 19/12/1997, 04/04/2003, 01/03/2009, 12/07/2012 en 18/01/2017.

De plaatsing gebeurt zonder spanning, op een droog en effen oppervlak.

5.3.1 Losse plaatsing

De losse plaatsing is slechts toegelaten voor hellingen minder dan of gelijk aan 5 % (3°) voor grindballast en 10 % (6°) voor tegels.

De losse plaatsing is toegelaten op alle types van ondergrond.

In het geval van plaatsing op beton, ruwe ondergrond wordt een scheidelingslaag tussen het membraan en de ondergrond gebruikt (zie § 3.2.8).

Een ballast is noodzakelijk voor de windweerstand. Het is noodzakelijk een mechanische beschermlaag aan te brengen tussen het membraan en de ballast (zie § 3.2.8).

Een lineaire mechanische bevestiging (kimfixatie) moet worden aangebracht over de hele dakontrek en tevens rond iedere doorvoering (lichtkoepels...).

De overlapverbindingen worden uitgevoerd conform § 5.3.4.

5.3.2 Volvlakkige gekleefde plaatsing

De kenmerken van de lijmen zijn in § 3.2.1.1 vermeld.

Tabel 12 – compatibiliteit tussen lijmen en membranen

Membraan	P125 ⁽¹⁾
PRELASTI S(T)	X
PRELASTI NO FLAM FR(T)	-

Tabel 13 – Compatibiliteit tussen lijmen en ondergronden

Ondergrond	P125
Gecacheerde PU	
Met gebitumineerd glasvlies	X
Met mineraal glasvlies	-
Met aluminium	-
Met meerlaags aluminium complex	-
MW	
Naakt	-
Met gebitumineerd glasvlies	-
Met mineraal glasvlies	-
EPS	
Naakt	-
Met gebitumineerd glasvlies	-
EPB	
Bitumineuze bekleding ⁽²⁾	X
Beton	X
Cellenbeton	X
Hout, multiplex, ...	X
⁽¹⁾ :	X = compatibel - = niet voorzien in het kader van de huidige goedkeuring
⁽²⁾ :	Indien de bitumineuze bekleding volgekleefd is.

5.3.2.1 Met de lijm P125

De membranen en ondergronden compatibel met de lijm P125 worden vermeld in Tabel 12 en Tabel 13.

De lijm P125 wordt aangebracht met een lijmpistool. Dit bestaat uit een drukvat met aangepaste opening. De lijm wordt in het drukvat geplaatst en luchtdicht afgesloten. Nadien wordt dit onder druk gebracht en verspoten. Twee manometers zorgen ervoor dat de luchttoevoer en de lijm perfect op elkaar afgestemd kunnen worden. Na droging goed aandrukken met bezem of aandrukrol. Het lijmverbruik bedraagt 250 à 300 g/m² éénzijdig; 500 à 600 g/m tweezijdig.

De overlapverbinding worden uitgevoerd conform § 5.3.4.

5.3.3 Plaatsing met mechanische bevestigingen op geprofileerde staalplaten (dikte ≥ 0,75 mm)

De PRELASTI FR membranen worden geplaatst met behulp van mechanische bevestigingen op een drager die bestaat uit een isolatie geplaatst op geprofileerde staalplaten (dikte ≥ 0,75 mm).

In overeenkomst met de TV 239, dient een minimale afstand van 20 cm tussen de mechanische bevestigings gerespecteerd te worden. In het geval van systemen die bevestigd zijn in de naad, wordt in functie van het nodige aantal bevestigings de breedte van de banen zodanig gedimensioneerd dat deze minimale afstand gegarandeerd is.

5.3.3.1 Bevestiging met het CENTRIX- systeem

5.3.3.1.1 CENTRIX Inductietoestel

Het Centrix inductietoestel is een draagbaar handgehouden inductie verwarmingselement, speciaal bestemd voor het verlijmen van adhesief gecoate metalen bevestigingsplaten met eenlagige dakafdichtingsmembranen. Het toestel bestaat uit een besturingselement, magnetische klemmen en een handset met geïncorporeerde inductiespoel.

De bijhorende magnetische klemmen zijn een belangrijk onderdeel van het Centrix-systeem. De klemmen voorzien na de verwarmingcyclus (met de handset inductiespoel) voor een uniforme klemdruk op de plaatjes. De integriteit van de binding hangt af van zowel de druk en temperatuur.

5.3.3.1.2 Werkingsprincipe

De schroeven en bijhorende ronde Centrix ankerplaatjes worden met regelmatige onderlinge afstand geplaatst. Het EPDM membraan wordt uitgerold (eventueel reeds met gelaste naden), en het membraan wordt op de plaats van de bevestigingen vastgehecht via de Centrix handset en bijhorende magnetische klemmen. De hechting geschiedt door eerst een verhitting van de ankerplaatjes met de Centrix inductiespoel handset en nadien door een drukverhoging met de magnetische klemmen waarbij de warmte-geactiveerde coating de binding verzekert. De verhitting geschiedt door een inductiestroom te genereren (ingestelde inductietijd van ong. 5 s) in het Centrix ankerplaatje via een inductiespoel. Direct na de verhittingscyclus worden de magnetische klemmen voor een periode van ±20 s op de ankerplaatjes gepositioneerd en wordt een uniforme druk gegenereerd op de Centrix ankerplaatjes. De warmte-geactiveerde lijm op de ankerplaatjes wordt dan aangedrukt op het dakafdichtingsmembraan.

Het Centrix metalen ankerplaatje zoekstelsel werkt pas efficiënt indien de handset inductiespoel niet op een groot vlak metalen oppervlak of op een isolatiemateriaal van minder dan 25mm dik geplaatst wordt.

Het bevestigingssysteem dat op geprofileerde staalplaten kan gebruikt worden, is beschreven in § 3.2.1.1.

De bevestigingen moeten lang genoeg zijn, zodat ze minimum 15 mm uit de staalplaat uitsteken. Voor de gangbare inwerkende windkrachten en het beschreven bevestigingssysteem, wordt het aantal schroeven in Tabel 14 gegeven.

Voor de berekening van andere gevallen van inwerkende windkrachten wordt verwezen naar het BUTgb Infoblad nr.2012/02: "Windbelasting op platte daken volgens windnorm NBN EN 1991-1-4" (BUTgb).

5.3.4 Overlapverbindingen

De naadverbindingen kunnen op verschillende manieren gerealiseerd worden:

- Met THERMOBOND® R SPLICE STRIP (THERMOBOND® R LASSTROOK)
- Via de T-naden (versie ST en FRT)
- Met hotbonding

De kwaliteit van de las kan gecontroleerd worden, bijvoorbeeld door met een metalen punt mechanische druk te geven tegen de lasnaad wanneer de folie is afgekoeld. De te lassen oppervlakken moeten proper (vrij van vet, bouwstof, water, ...) zijn. Geoxideerde oppervlakken moeten eerst opgeruwd worden met een geschikte borstel.

5.3.4.1 Naden met THERMOBOND® R SPLICE STRIP (THERMOBOND® R LASSTROOK)

De lasnaden worden gerealiseerd met de THERMOBOND® R SPLICE STRIP, die tussen de overlap van beide PRELASTI S of PRELASTI NO FLAM FR membranen wordt aangebracht. De naden worden aan elkaar gelast met een warme lucht handtoestel of automaat. Details kunnen met een manueel lastoestel gerealiseerd worden.

De te lassen naden moeten proper, vlak en vrij van plooiën zijn. Het is van het allergrootste belang dat beide te verbinden PRELASTI S of PRELASTI NO FLAM FR membranen opgewarmd worden alvorens te lassen. Er mag absoluut geen spanning ingebouwd worden bij het lassen van de THERMOBOND®-naad.

Ter hoogte van de T-naden dient het hoogteverschil afgevlakt worden met de THERMOBOND® LASKOORD (zie figuur 1). Deze wordt aangebracht met behulp van een warmeluchtapparaat en een siliconenroller. Deze laskoord moet minimaal 10 mm onder naad uitvloeien. Bij het lassen van de bovenste lasstrook wordt deze ogenblikkelijk aangerold met een koperen roller.

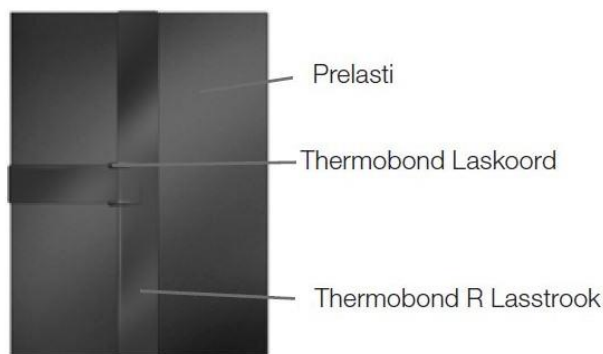


Fig. 1 – T-naden

De lasbreedte voor de langs- en dwarsnaden bedraagt minimum 50 mm bij manueel lassen, en 40 mm bij automatisch lassen.

Deze techniek is gevoeliger aan de weersomstandigheden en vereist een bijzondere aandacht. De werkzaamheden worden onderbroken in geval van vochtig weer, staand water en hoge windsnelheden.

5.3.4.2 Naden met PRELAST ST en PRELAST NO FLAM FRT

De PRELASTI ST en PRELASTI NO FLAM FRT membranen zijn reeds voorzien van een THERMOBOND® lasstrook aan de rand van het membraan. De las wordt op dezelfde manier gerealiseerd als beschreven in § 5.3.4.1.

5.3.4.3 Naden met HOTBOND

De langs- en dwarsnaden worden gerealiseerd via niet gevulcaniseerde rubberstroken HOTBOND EPDM TAPE aan te brengen tussen de beide EPDM-lagen. De overlapping bedraagt 30 mm. Via een combinatie van druk en warmte wordt een totale gevulcaniseerde naad gecreëerd.

Dit principe wordt enkel in het werkatelier gerealiseerd, volgens plan, waarbij een dakafdichtingsmembraan op maat wordt geprefabriceerd met de opstanden voor lichtkoepels, schouwen, enz., indien mogelijk in één stuk. De naden worden gerealiseerd via het HOT BONDING TAPE-principe.

De grootte van het dakmembraan wordt bepaald door de bevestigingswijze en het draagvermogen van de ondergrond; in de praktijk bedraagt de grootte 10 tot 1.000 m².

5.4 Dakdetails

Wat betreft de uitzettingsvoegen, opstanden, dakranden en dakgoten wordt verwezen naar TV 244 en naar de voorschriften van de ATG-houder.

Ten aanzien van de luchtdichtheid en de brandveiligheid dienen de dakdetails zo uitgevoerd te worden dat luchtlekken voorkomen worden en brandveilig gewerkt kan worden.

5.5 Stockage en werfvoorbereiding

Cf. TV 215.

De membranen moeten vlak opgeslagen worden op een zuivere, gladde en droge ondergrond, zonder scherpe uitsteeksels en beschermt tegen ongunstige weersomstandigheden.

5.6 Windweerstand

De windweerstand van de dakafdichting wordt bepaald uitgaande van de te verwachten windbelasting. Deze wordt berekend volgens het BUTgb Infoblad nr. 2012/02: "Windbelasting op platte daken volgens windnorm NBN EN 1991-1-4".

De dimensionering en het type ballast houden rekening met de berekende windbelasting alsook met de vereiste criteria om te beantwoorden aan het Koninklijk Besluit K.B. van 07/07/1994 en zijn wijzigingen van 19/12/1997, van 04/04/2003, van 01/03/2009, van 12/07/2012 en van 18/01/2017 indien deze van toepassing zijn.

De rekenwaarden voor de windweerstand van de afdichting die in acht dienen genomen te worden, zijn weergegeven in Tabel 14.

Tabel 14 – Rekenwaarden voor de wind (afdichtingssysteem)

Toepassing	Systeem	Rekenwaarde [N/bevestiging]
Losliggend (LL)	Ballast volgens BUTgb Infoblad nr. 2012/02: "Windbelasting op platte daken volgens windnorm NBN EN 1991-1-4" (BUTgb)	
PRELASTI FR		
Mechanisch bevestigd – CENTRIX systeem (MV)	Schroef GUARDIAN BS 4,8 + plaatje SPCP-80-F2E	453 ⁽¹⁾

Toepassing	Ondergrond	Reken-waarde [Pa]<
Volgekleefd (TC)	LIJM P125	
	Gecacheerde PU	
	Gebitumineerd glasvlies	4.000 ⁽¹⁾
	Bitumineuze bekleding	4.000 ⁽¹⁾
	Beton	4.000 ⁽¹⁾
	Cellenbeton	4.000 ⁽¹⁾
	Hout, multiplex...	4.000 ⁽¹⁾
⁽¹⁾ : Deze waarden resulteren uit een windproef waarbij een veiligheidscoëfficiënt van 1,5 in acht genomen werd.		

De opgegeven rekenwaarden zijn te vergelijken met het effect van de windbelasting met een retourperiode van 25 jaar, zoals opgenomen in BUTgb Infoblad nr. 2012/02: "Windbelasting op platte daken volgens windnorm NBN EN 1991-1-4" (BUTgb).

Bij gebruik van de vermelde rekenwaarden dient de plaatsingsfiche in acht genomen te worden

Deze rekenwaarden dienen getoetst te worden aan de rekenwaarde voor de dakisolatie (zie ATG isolatie) waarbij de laagste rekenwaarde in acht genomen wordt.

6 Prestaties

- De prestatiekenmerken van de membranen PRELASTI S(T) en PRELASTI NO FLAM FR(T) worden opgenomen in § 6.1 van Tabel 15.

In de kolom "EUtgb/BUTgb" worden de minimale aanvaardingscriteria vermeld die door de EUtgb/BUTgb werden vastgelegd. In de kolom "Geëvalueerde criteria" worden de aanvaardingscriteria vermeld die de fabrikant zichzelf oplegt.

Het naleven van deze criteria wordt bij de verschillende uitgevoerde controles nagegaan en valt onder de productcertificatie.

- De prestatiekenmerken van het systeem worden opgenomen in § 6.2 van Tabel 15 (voor membranen PRELASTI S(T) en PRELASTI NO FLAM FR(T)).

In de kolom "EUtgb/BUTgb" worden de minimale aanvaardingscriteria vermeld die door de EUtgb/BUTgb werden vastgelegd. In de kolom "Geëvalueerde criteria" worden de aanvaardingscriteria vermeld die de fabrikant zichzelf oplegt.

Tabel 15 – PRELASTI S(T) en PRELASTI FR(T)

Eigenschappen	Testmethodes	Criteria EUtgb/BUtgb ⁽¹⁾	Geëvalueerde criteria		Beoordelings- proeven ⁽²⁾
			PRELASTI S / PRELASTI ST	PRELAST NO FLAM FR / PRELASTI NO FLAM FRT	
6.1 Prestaties membraan					
Effectieve dikte [mm]	NBN EN 1849-2	MDV ($\geq 1,10$) -5 %, +10 %			
1,2			1,20		X
1,5			1,50		X
Zichtbare fouten	NBN EN 1850-2				
Na blootstelling aan bitumen	EUtgb § 4.4.1.2	Geen schade	Geen schade	Geen schade	X
Na blootstelling aan ozon	EUtgb § 4.4.1.2	Geen schade	Geen schade	Geen schade	X
Dimensionele stabiliteit [%]	NBN EN 1107-2				
Langs		$\leq 0,5$	$\leq 0,5$	$\leq 0,5$	X
Dwars		$\leq 0,5$	$\leq 0,5$	$\leq 0,5$	X
Waterdichtheid	NBN EN 1928	Waterdicht bij 10 kPa	Waterdicht bij 10 kPa	Waterdicht bij 10 kPa	X
Treksterkte [N/mm ²]	NBN EN 12311-2: 2013 (methode B)				
Initieel					
Langs		$\geq 6,0$	$\geq 9,0$	$\geq 9,0$	X
Dwars		$\geq 6,0$	$\geq 9,0$	$\geq 9,0$	X
Na 24 weken bij 70 °C	(NBN EN 1297)				
Langs		$\Delta \leq 20 \%$	$\Delta \leq 20 \%$	$\Delta \leq 20 \%$	X
Dwars		$\Delta \leq 20 \%$	$\Delta \leq 20 \%$	$\Delta \leq 20 \%$	X
Verlenging bij breuk [%]	NBN EN 12311-2: 2013 (methode B)				
Initieel					
Langs		≥ 300	≥ 300	≥ 300	X
Dwars		≥ 300	≥ 300	≥ 300	X
Na 24 weken bij 70 °C	(NBN EN 1297)				
Langs		$\Delta \leq 40 \%$ et ≥ 200	$\Delta \leq 40 \%$ en ≥ 200	$\Delta \leq 40 \%$ en ≥ 200	X
Dwars		$\Delta \leq 40 \%$ et ≥ 200	$\Delta \leq 40 \%$ et ≥ 200	$\Delta \leq 40 \%$ et ≥ 200	X
Scheurweerstand [N]	NBN EN 12310-2				
Langs		$\geq MLV$	≥ 25	≥ 25	X
Dwars		$\geq MLV$	≥ 25	≥ 25	X
Soepelheid bij lage temperatuur [°C]	NBN EN 495-5				
Initieel		≤ -30	≤ -30	≤ -30	X
Na 2.500 u blootstelling aan UV(A)	(NBN EN 1297)	$\Delta \leq 10 \%$	$\Delta \leq 10 \%$	$\Delta \leq 10 \%$	X
Na blootstelling aan bitumen	(EUtgb § 4.4.1.2)	$\Delta \leq 10 \text{ °C}$	$\Delta \leq 10 \text{ °C}$	$\Delta \leq 10 \text{ °C}$	X
Waterabsorptie [%]	EUtgb § 4.3.13	$\leq 2,0$	$\leq 2,0$	$\leq 2,0$	X
Gewichtsverlies [%]					
Na blootstelling aan bitumen	EUtgb § 4.4.1.2	$\Delta \leq 3,0 \%$	$\Delta \leq 3,0 \%$	$\Delta \leq 3,0 \%$	X
⁽¹⁾ :	MDV = Manufacturer's Declared Value / MLV = Manufacturer's Limiting Value				
⁽²⁾ :	X: getest en conform aan het criterium van de ATG-houder				

Tabel 15 (vervolg 1) – PRELASTI S(T) en PRELAST FR(T)

Eigenschappen	Testmethodes	Criteria EUtgb/BUtgb ⁽¹⁾	Geëvalueerde criteria		Beoor- delings- proeven ⁽²⁾
			PRELASTI S / PRELASTI ST	PRELAST NO FLAM FR / PRELASTI NO FLAM FRT	
6.2 Systeemprestaties					
6.2.1 Volledige dakopbouw					
Statische indringing [klasse L] Op EPS 100 Op beton	NBN EN 12730 Methode A Methode B	≥ MLV ≥ MLV	≥ L20 ≥ L20		X X
Dynamische indringing [mm] Op Aluminium Op EPS 150	NBN EN12691 Methode A Methode B	≥ MLV ≥ MLV	≥ 200 ≥ 1.000		X X
6.2.2 Overlapverbindingen					
Afpelweerstand van de naden [N/50 mm] Met THERMOBOND® Initieel Na 4 weken bij 80 °C Na 1 week in water bij 60 °C Met HOTBOND Initieel Na 4 weken bij 80 °C Na 1 week in water bij 60 °C	NBN EN 12316-2	≥ 25 (gemid.) Δ ≤ 20% Δ ≤ 20% ≥ 25 (gemid.) Δ ≤ 20% Δ ≤ 20%	≥ 25 (gemid.) Δ ≤ 20% Δ ≤ 20% ≥ 100 (gemid.) Δ ≤ 20% Δ ≤ 20%	≥ 60 (gemid.) Δ ≤ 20% Δ ≤ 20% ≥ 100 (gemid.) Δ ≤ 20% Δ ≤ 20%	X X X X X X X
Afscuifsterkte van de naden [N/50 mm] Met THERMOBOND® Initieel (+23 °C) Initieel (-20 °C) Initieel (+80 °C) Na 4 weken bij 80 °C (+23 °C) Na 4 weken bij 80 °C (-20 °C) Na 4 weken bij 80 °C (+80 °C) Na 1 week in water bij 60 °C Met HOTBOND® Initieel Na 4 weken bij 80 °C Na 1 week in water bij 60 °C	NBN EN 12317-2	≥ 200 ≥ 200 ≥ 50 Δ ≤ 20% Δ ≤ 20% Δ ≤ 20% Δ ≤ 20% ≥ 200 Δ ≤ 20% Δ ≤ 20%	≥ 250 ≥ 250 ≥ 50 Δ ≤ 20% Δ ≤ 20% Δ ≤ 20% Δ ≤ 20% ≥ 200 Δ ≤ 20% Δ ≤ 20%		X X X X X X X X X X

⁽¹⁾: MDV = Manufacturer's Declared Value / MLV = Manufacturer's Limiting Value

⁽²⁾: X: getest en conform aan het criterium van de ATG-houder

Tabel 15 (vervolg 2) – PRELASTI S(T) en PRELAST FR(T)

Eigenschappen	Test-methodes	Criteria EUtgb/BUtgb	Geëvalueerde criteria		Beoor- delings- proeven ⁽¹⁾
			PRELASTI S / PRELASTI ST	PRELAST NO FLAM FR / PRELASTI NO FLAM FRT	
6.2.3 Hechting aan de ondergrond - afpelproef					
PRELASTI S(T) met lijm P125 op:					
PU met gebitumineerd glasvlies [N/50 mm]					
Initieel		≥ 25	≥ 25	≥ 25	X
Na 28 dagen bij 80 °C		≥ 25 en Δ ≤ 50 %	≥ 25 en Δ ≤ 50 %	≥ 25 en Δ ≤ 50 %	X
Bitumineuze bekleding [N/50 mm]					
Initieel	EUtgb § 4.3.3	≥ 25	≥ 25	≥ 25	X
Na 28 dagen bij 80 °C		≥ 25 en Δ ≤ 50 %	≥ 25 en Δ ≤ 50 %	≥ 25 en Δ ≤ 50 %	X
Beton [N/50 mm]					
Initieel		≥ 25	≥ 25	≥ 25	X
Na 28 dagen bij 80 °C		≥ 25 en Δ ≤ 50 %	≥ 25 en Δ ≤ 50 %	≥ 25 en Δ ≤ 50 %	X
Na 7 dagen in water bij 60 °C		≥ 25 en Δ ≤ 50 %	≥ 25 en Δ ≤ 50 %	≥ 25 en Δ ≤ 50 %	X
Hout [N/50 mm]					
Initieel		≥ 25	≥ 25	≥ 25	X
Na 28 dagen bij 80 °C		≥ 25 en Δ ≤ 50 %	≥ 25 en Δ ≤ 50 %	≥ 25 en Δ ≤ 50 %	X
(1): X: getest en conform aan het criterium van de ATG-houder					

Eigenschappen	Testmethodes	Beoordelingsproeven
6.2.4 Windproeven (voor de rekenwaarden, zie Tabel 14, § 5.6)		
Staalplaat, MW 100 mm, PRELASTI NO FLAM FR 1,2 MM bevestigd met schroef GUARDIAN BS 4,8 + plaatje SPCP-80-F2E (3,75 bevestiging/m ²) (C _σ =0,97 ; C _d =1,00)	ETAG 006	Proefresultaat = 700 N/bevestiger, breekt bij 750 N/bevestiger (delaminatie van membraan van bevestiger)
Staaldak, PU 60 mm met gebitumineerd glasvlies cachering + PRELASTI S 1,2 mm (verlijmd met de lijm P125 - 200 g/m ²)	EUtgb § 4.3.2	Proefresultaat = 6.000 Pa, breekt bij 6.500 Pa, (delaminatie lijm van isolatiecachering)
6.2.5 Chemische bestendigheid		
Het membraan weerstaat aan de meeste producten. Het is echter niet bestand tegen bepaalde stoffen, zoals benzine, benzeen, petroleum, organische oplosmiddelen, vetstoffen, oliën, teerproducten, detergenten, geconcentreerde oxidatiemiddelen op hoge temperatuur. In geval van twijfel moet het advies van de fabrikant of van zijn vertegenwoordiger ingewonnen worden.		

7 Gebruiksrichtlijnen

7.1 Toegankelijkheid

Enkel de afdichtingen met een betegeling of gelijkwaardig zijn toegankelijk. De andere afdichtingen mogen uitsluitend betreden worden voor onderhoud.

7.2 Onderhoud

Het onderhoud van de dakafdichting en van haar bescherming zal jaarlijks voor en na de winter uitgevoerd worden en heeft betrekking op de punten zoals vermeld in NBN B 46-001 of deze in TV 215.

7.3 Herstelling

Herstellingen aan de dakafdichting of haar bescherming zullen uitgevoerd worden met dezelfde materialen als deze die aangewend werden. De herstellingen zullen met zorg en volgens de voorschriften van de ATG-houder gebeuren.

8 Voorwaarden

- A. De Technische Goedkeuring heeft uitsluitend betrekking op het systeem vermeld op de voorpagina van deze Technische Goedkeuring.
- B. Enkel de Goedkeuringshouder en desgevallend de Verdelers kunnen aanspraak maken op de Technische Goedkeuring.
- C. De Goedkeuringshouder en desgevallend de Verdelers mogen geen gebruik maken van de naam en het logo van de BUtgb, het ATG-merk, de Technische Goedkeuring of het goedkeuringsnummer, voor productbeoordelingen die niet in overeenstemming zijn met de Technische Goedkeuring of voor een product, kit of systeem alsook de eigenschappen of kenmerken ervan, die niet het voorwerp uitmaken van de Technische Goedkeuring.
- D. Informatie die door de Goedkeuringshouder, de Verdelers of een erkende aannemer, of hun vertegenwoordigers, op welke wijze dan ook, ter beschikking wordt gesteld van (potentiële) gebruikers (bv. bouwheren, aannemers, architecten, voorschrijvers, ontwerpers, ...) van het systeem, die het voorwerp zijn van de Technische Goedkeuring, mag niet onvolledig of in strijd zijn met de inhoud van de Technische Goedkeuring, noch met informatie waarnaar in de Technische Goedkeuring wordt verwezen.
- E. De Goedkeuringshouder is steeds verplicht tijdig eventuele aanpassingen aan de grondstoffen en producten, de verwerkingsrichtlijnen, het productie- en verwerkingsproces en/of de uitrusting, voorafgaandelijk aan de BUtgb, de Goedkeurings- en de Certificatieoperator bekend te maken. Afhankelijk van de meegedeelde informatie kunnen de BUtgb, de Goedkeurings- en de Certificatieoperator oordelen dat de Technische Goedkeuring al dan niet moet worden aangepast.
- F. De Technische Goedkeuring kwam tot stand op basis van de beschikbare technische en wetenschappelijke kennis en informatie, aangevuld door informatie ter beschikking gesteld door de aanvrager en vervolledigd door een goedkeuringsonderzoek dat rekening houdt met het specifieke karakter van het systeem. Niettemin blijven de gebruikers verantwoordelijk voor de selectie van het systeem, zoals beschreven in de Technische Goedkeuring, voor de specifieke door de gebruiker beoogde toepassing.
- G. De intellectuele eigendomsrechten betreffende de Technische Goedkeuring, waaronder de auteursrechten, behoren exclusief toe aan de BUtgb.
- H. Verwijzingen naar de Technische Goedkeuring dienen te gebeuren aan de hand van de ATG-aanwijzer (ATG 1740) en de geldigheidstermijn.
- I. De BUtgb, de Goedkeuringsoperator en de Certificatieoperator kunnen niet aansprakelijk worden gesteld voor enige schade of nadelig gevolg veroorzaakt aan derden (o.m. de gebruiker) ingevolge het niet nakomen door de Goedkeuringshouder of de Verdelers van de bepalingen van dit artikel 8.

Plaatsingsfiche PRELASTI S / PRELAST ST

Onderstaande plaatsingsfiche geeft een verdere toelichting van Tabel 2 en vermeldt de membraantypes en hun plaatsingstechniek in functie van de ondergrond, conform de brandeisen zoals voorzien in het K.B. van 07/07/1994 (inclusief de wijziging in het K.B. van 19/12/1997, van 04/04/2003, van 01/03/2009, van 12/07/2012 en van 18/01/2017. De codes werden overgenomen van TV 215.

Voor de systemen die **in kleur** zijn weergegeven geeft ANNEX A een detaillering van de daksystemen weer die beantwoorden aan de brandeisen, zoals opgenomen in bovenstaande K.B.'s.

Symbolen en productnamen:

- ◆ = PRELASTI S
- = PRELASTI ST

Gebruikte symbolen:

- = toepassing niet voorzien in kader van deze ATG

Plaatsingsmogelijkheden: zie Tabel 16 + voorschriften van TV 215.

Tabel 16 – Plaatsingsfiche

Plaatsingswijze	K.B.	Zware schutlaag (ballast, tegels, ...)	Ondergrond												
			PU	PF	Naakte EPS	Gecacheerde EPS	Naakt CG	Gecacheerd CG	MW, EPB	Bestaande afichting	Beton en licht afschotbeton	Cellenbeton, betonplaten	Vezelcement- of spaanplaten, multiplex	Houtwolcement-platen	Plankenvloer
			(a)	(a)	(b)	(a)	(c)	(a)			(d)	(d)			

Losliggende plaatsing ⁽¹⁾

Eenlaags (LL)	van toepassing	zonder	Niet toegelaten												
		met (e)	◆/■	◆/■	◆/■	◆/■	◆/■	◆/■	◆/■	◆/■	◆/■	◆/■	◆/■	◆/■	◆/■
	niet van toepassing	zonder	Niet toegelaten												
		met (e)	◆/■	◆/■	◆/■	◆/■	◆/■	◆/■	◆/■	◆/■	◆/■	◆/■	◆/■	◆/■	◆/■

- ⁽¹⁾: De zware schutlaag dient eveneens de windweerstand van het dakafdichtingssysteem te garanderen (zie § 5.6).
- (a): PU/PF/EPS/CG: de isolatie is altijd bekleed met een aangepaste cachering.
- (b): Naakte EPS: een scheidingslaag is voorzien.
- (c): Naakt CG: een eerste bitumineuze onderlaag (V3 of beter) wordt op CG volvlakig gekleefd met warme bitumen.
- (d): (cellen)beton: het beton moet droog zijn.
- (e): Een beschermingslaag is voorzien tussen het membraan en de ballast.

Tabel 16 (vervolg) – Plaatsingsfiche

Plaatsingswijze	K.B.	Zware schutlaag (ballast, tegels, ...)	Ondergrond												
			PU	PF	Naakte EPS	Gecacheerde EPS	Naakt CG	Gecacheerd CG	MW, EPB	Bestaande afdichting	Beton en licht afschotbeton	Cellenbeton, betonplaten	Vezelcement- of spaanplaten, multiplex	Houtwolcement-platen	Plankenvloer
			(a)					(b)				(c)	(c)		

Volvlakig gekleefd – lijm P125

Eenlaags (TC)	van toepassing	zonder	○	○	○	○	○	○	○	○	○	○	○	○	○	○
		met (d)	◆/■	○	○	○	◆/■	○	○	◆/■	◆/■	◆/■	◆/■	◆/■	○	○
	niet van toepassing	zonder	◆/■	○	○	○	◆/■	○	○	◆/■	◆/■	◆/■	◆/■	◆/■	○	○
		met (d)	◆/■	○	○	○	◆/■	○	○	◆/■	◆/■	◆/■	◆/■	◆/■	○	○

- (a): PU/PF/EPS/CG: de isolatie is altijd bekleed met een aangepaste cachering.
 (b): naakte CG: de panelen in cellenglas moeten voorzien zijn van een membraan V3 geplaatst in een glasis van bitumen
 (c): (cellen)beton: het beton moet droog zijn.
 (d): Een beschermingslaag wordt voorzien tussen het membraan en de ballast.

Plaatsingsfiche PRELASTI NO FLAM FR / PRELAST NO FLAM FRT

Onderstaande plaatsingsfiche geeft een verdere toelichting van Tabel 2 en vermeldt de membraantypes en hun plaatsingstechniek in functie van de ondergrond, conform de brandeisen zoals voorzien in het K.B. van 07/07/1994 (inclusief de wijziging in het K.B. van 19/12/1997, van 04/04/2003, van 01/03/2009, van 12/07/2012 en van 18/01/2017. De codes werden overgenomen van TV 215.

Voor de systemen die **in kleur** zijn weergegeven geeft ANNEX A een detaillering van de daksystemen weer die beantwoorden aan de brandeisen, zoals opgenomen in bovenstaande K.B.'s.

Symbolen en productnamen:

- ◆ = PRELASTI NO FLAM FR
- = PRELASTI NO FLAM FRT

Gebruikte symbolen:

- = toepassing niet voorzien in kader van deze ATG

Plaatsingsmogelijkheden: zie Tabel 17+ voorschriften van TV 215.

Tabel 17 – Plaatsingsfiche

Plaatsingswijze	K.B.	Zware schutlaag (ballast, tegels, ...)	Ondergrond													
			Geprofileerde staalplaat +								Bestaande afdichting	Beton en licht afschotbeton	Cellenbeton, betonplaten	Vezelcement- of spaanplaten, multiplex	Houtwolcement-platen	Plankenvloer
			PU	PF	Naakte EPS	Gecacheerde EPS	Naakt CG	Gecacheerd CG	MW, EPB	Bestaande afdichting						
			(a)	(a)	(b)	(a)										
Mechanische bevestigd (c)																
Eenlaags (MV)	van toepassing	zonder	◆/■	○	○	○	○	○	○	◆/■	○	○	○	○	○	○
		met (d)	◆/■	◆/■	◆/■	◆/■	○	○	◆/■	◆/■	○	○	○	○	○	○
	niet van toepassing	zonder	◆/■	◆/■	◆/■	◆/■	○	○	◆/■	◆/■	○	○	○	○	○	○
		met (d)	◆/■	◆/■	◆/■	◆/■	○	○	◆/■	◆/■	○	○	○	○	○	○
(a): PU/PF/EPS/CG: de isolatie is altijd bekleed met een aangepaste cachering. (b): Naakte EPS: een scheidingslaag is voorzien. (c): Het aantal toe te passen mechanische bevestigingen dient te volgen uit een windstudie waarbij rekening wordt gehouden met de uittrekwaarde van de mechanische bevestigingen. (d): Een beschermingslaag is voorzien tussen het membraan en de ballast.																

Tabel 18 – Aantal mechanische bevestigingen per m² – PRELASTI NO FLAM FR(T) bij wijze van voorbeeld

Schroef GUARDIAN BS 4,8 + plaatje GUARDIAN SPCP-80-F2E (453 N/ bevestiger)

Hoogte gebouw h (zonder opstand) [m] = 10,00

Hoogte opstand h_p [m] = 0,50

} → $h_p/h = 0,05$

			Ligging:	Windsnelheid = 23 m/s					Windsnelheid = 26 m/s					
				0 Zee	I Vlak gebied	II Lage vegetatie	III Regelmatige begroeiing	IV Gebouwen > 15 m	0 Zee	I Vlak gebied	II Lage vegetatie	III Regelmatige begroeiing	IV Gebouwen > 15 m	
Windbelasting ⁽¹⁾ :			[N/m ²]	987	915	776	548	346	1.261	1.170	991	700	442	
Dakzone			C _p	n	n	n	n	n	n	n	n	n	n	
			[st/m ²]	[st/m ²]	[st/m ²]	[st/m ²]	[st/m ²]	[st/m ²]	[st/m ²]	[st/m ²]	[st/m ²]	[st/m ²]	[st/m ²]	
Luchtopen dakvloer	Oppervlakte openingen van dominante gevel	≥ 2 x andere zijden	Hoekzone	2,75	nvt ⁽²⁾	6,39	5,42	3,82	2,42	8,80	8,17	6,92	4,89	3,08
			Randzone	2,35	nvt ⁽²⁾	5,46	4,63	3,27	2,06	7,52	6,98	5,91	4,17	2,64
			Middenzone 1	1,95	nvt ⁽²⁾	4,53	3,84	2,71	1,71	6,24	5,79	4,91	3,46	2,19
			Middenzone 2	0,95	nvt ⁽²⁾	2,21	1,87	1,32	1,00 (0,83) ⁽³⁾	3,04	2,82	2,39	1,69	1,07
	geïjkmatische luchtdoorlatendheid	≥ 3 x andere zijden	Hoekzone	2,90	nvt ⁽²⁾	6,73	5,71	4,03	2,55	9,28	8,61	7,29	5,15	3,25
			Randzone	2,50	nvt ⁽²⁾	5,81	4,92	3,48	2,19	8,00	7,42	6,29	4,44	2,80
			Middenzone 1	2,10	nvt ⁽²⁾	4,88	4,13	2,92	1,84	6,72	6,24	5,28	3,73	2,36
			Middenzone 2	1,10	nvt ⁽²⁾	2,55	2,17	1,53	1,00 (0,97) ⁽³⁾	3,52	3,27	2,77	1,95	1,23
			Hoekzone	2,20	nvt ⁽²⁾	5,11	4,33	3,06	1,93	7,04	6,53	5,53	3,91	2,47
			Randzone	1,80	nvt ⁽²⁾	4,18	3,55	2,50	1,58	5,76	5,34	4,53	3,20	2,02
Luchtdichte dakvloer		Middenzone 1	1,40	nvt ⁽²⁾	3,25	2,76	1,95	1,23	4,48	4,16	3,52	2,49	1,57	
		Middenzone 2	0,40	nvt ⁽²⁾	1,00 (0,93) ⁽³⁾	1,00 (0,79) ⁽³⁾	1,00 (0,56) ⁽³⁾	1,00 (0,35) ⁽³⁾	1,28	1,19	1,01	1,00 (0,71) ⁽³⁾	1,00 (0,45) ⁽³⁾	
		Hoekzone	2,00	nvt ⁽²⁾	4,64	3,94	2,78	1,76	6,40	5,94	5,03	3,55	2,24	
		Randzone	1,60	nvt ⁽²⁾	3,72	3,15	2,23	1,40	5,12	4,75	4,02	2,84	1,79	
		Middenzone 1	1,20	nvt ⁽²⁾	2,79	2,36	1,67	1,05	3,84	3,56	3,02	2,13	1,35	
		Middenzone 2	0,20	nvt ⁽²⁾	1,00 (0,46) ⁽³⁾	1,00 (0,39) ⁽³⁾	1,00 (0,28) ⁽³⁾	1,00 (0,18) ⁽³⁾	1,00 (0,64) ⁽³⁾	1,00 (0,59) ⁽³⁾	1,00 (0,50) ⁽³⁾	1,00 (0,36) ⁽³⁾	1,00 (0,23) ⁽³⁾	

⁽¹⁾: Windbelasting zonder drukcoëfficiënt c_p , veiligheidscoëfficiënt γ_Q , coëfficiënt voor terugkeerperiode c_{prob}^2 . De helling van het terrein wordt verondersteld kleiner dan of gelijk te zijn aan 5%.

⁽²⁾: nvt = niet van toepassing

⁽³⁾: Het minimale aantal bevestigingen is 1,00 stuk per m² (TV 239)

Voorbeeld op basis van het BUIgb Infoblad nr. 2012/02: "Windbelasting op platte daken volgens windnorm NBN EN 1991-1-4"

Voor een gebouw, gesitueerd in een zone van **regelmatige begroeiing**, met een windsnelheid van **23 m/s** en een gebouwhoogte van 10 m (h) van het referentieniveau, met dakopstanden van 0,50 m (h_p) (→ $h/h_p = 0,05$), met een **luchtopen dakvloer** en een **geïjkmatisch luchtdoorlatende** gevel, wordt het aantal benodigde mechanische bevestigings per m² in **middenzone 1** op volgende manier berekend:

De windbelasting voor deze configuratie bedraagt (zie Tabel 18) = $c_p \times \gamma_Q \times c_{prob}^2 \times 548 \text{ N/m}^2 = 1,40 \times 1,25 \times 0,92 \times 548 \text{ N/m}^2 = 882 \text{ N/m}^2 \rightarrow n = 882 / 453 = 1,95$ bevestigings per m².

Rekening houdend met een staaldakprofiel met een module-eenheid van 25 cm, wordt de afstand tussen de bevestigings (e) als volgt berekend:

- Of $e_{\text{langs}} = 0,25$ m (afgerond tot een module van de staalplaat) → $e_{\text{dwars}} = (1 \times 1) / (n \times e_{\text{langs}}) = 1 / (1,95 \times 0,25) = 2,05$ m (de minimumafstand tussen de bevestigings dient 0,20 m te zijn, zie TV 239).
- Of $e_{\text{langs}} = 0,50$ m (afgerond tot een module van de staalplaat) → $e_{\text{dwars}} = (1 \times 1) / (n \times e_{\text{langs}}) = 1 / (1,95 \times 0,50) = 1,03$ m (de minimumafstand tussen de bevestigings dient 0,20 m te zijn, zie TV 239).



De BUtgb vzw is een goedkeuringsinstituut dat lid is van de Europese Unie voor de technische goedkeuring in de bouw (EUtgb, zie www.EUtgb.eu) en dat aangemeld werd door de FOD Economie in het kader van Verordening (EU) n°305/2011 en lid is van de Europese Organisatie voor Technische Goedkeuringen (EOTA, zie www.eota.eu). De door de BUtgb vzw aangeduide certificatieoperatoren werken volgens een door BELAC (www.belac.be) accrediteerbaar systeem.



De Technische Goedkeuring is gepubliceerd door de BUtgb, onder verantwoordelijkheid van de Goedkeuringsoperator, BCCA, en op basis van het gunstig advies van de Gespecialiseerde Groep "DAKEN", verleend op 13 december 2018.

Daarnaast bevestigde de Certificatie-operator, BCCA, dat de productie aan de certificatievoorwaarden voldoet en dat met de ATG-houder een certificatie-overeenkomst ondertekend werd.

Datum van deze uitgave: 26 juni 2019.

Voor de BUtgb, als geldigverklaring van het goedkeuringsproces

Peter Wouters, directeur

Voor de Goedkeurings- en Certificatie-Operator

Benny De Blaere, directeur-generaal

De Technische Goedkeuring blijft geldig, gesteld dat het product, de vervaardiging ervan en alle daarmee verband houdende relevante processen:

- onderhouden worden, zodat minstens de onderzoeksresultaten bereikt worden zoals bepaald in deze Technische Goedkeuring;
- doorlopend aan de controle door de Certificatieoperator onderworpen worden en deze bevestigt dat de certificatie geldig blijft

Wanneer niet langer wordt voldaan aan deze voorwaarden, zal de Technische Goedkeuring worden opgeschort of ingetrokken en de Technische Goedkeuring van de BUtgb website worden verwijderd. Technische Goedkeuringen worden regelmatig geactualiseerd. Het wordt aanbevolen steeds gebruik te maken van de versie die op de BUtgb website (www.butgb.be) gepubliceerd werd.

De meest recente versie van de Technische Goedkeuring kan geraadpleegd worden met de hiernaast afgebeelde QR-code.



ANNEX A ⁽¹⁾

Weerstand tegen extern vlieg vuur voor de systemen opgenomen in de Technische Goedkeuring ATG

Index 0: op 26/06/2019 ⁽²⁾

Conform het Koninklijk Besluit (K.B.) van 07/07/1994, het K.B. van 19/12/1997, het K.B. van 01/03/2009, het K.B. van 12/07/2012 en het K.B. van 18/01/2017, worden de gebouwen opgedeeld in twee groepen:

1. Gebouwen waarvoor de K.B.'s niet van toepassing zijn:
 - Gebouwen met maximaal 2 bouwlagen en een totale oppervlakte kleiner of gelijk aan 100 m²,
 - Eengezinswoningen.

2. Gebouwen waarvoor de K.B.'s van toepassing zijn:

De daksystemen vermeld in deze Technische Goedkeuring ATG dienen:

- Of een weerstand tegen extern vlieg vuur klasse B_{ROOF}(t1) te hebben volgens de geldende classificatie ⁽³⁾.
In dit geval, geeft de Tabel 1 een overzicht van het toepassingsdomein van de daksystemen vermeld in deze Technische Goedkeuring ATG.
- Of bedekt te worden met een zware schutlaag (bvb ballast, tegels...) conform de beslissing van de Europese Commissie van 06/09/2000 (met betrekking tot de richtlijn 89/106/CEE betreffende de prestaties van dakbedekkingen blootgesteld aan extern vlieg vuur) waarvoor kan worden aangenomen dat deze zware schutlaag aan de vereisten uit de K.B.'s inzake het brandgedrag voldoet.

In dit geval, is het niet nodig om proeven uit te voeren om de weerstand tegen extern vlieg vuur van de daksystemen vermeld in deze Technische Goedkeuring ATG te bepalen.

Nota 1: onder "ballast" verstaat men "uitgespreid grind met een laagdikte van minimaal 50 mm of een gewicht van ten minste 80 kg/m² (granulometrie van het aggregaat: maximaal : 32 mm; minimaal : 4 mm)"

Nota 2: onder "tegels" verstaat men "minerale tegels met een dikte van ten minste 40 mm".

⁽¹⁾: Deze annex maakt integraal deel uit van de technische goedkeuring.

⁽²⁾: De index van de laatste versie van de Annex A kan geverifieerd worden op de website van de BUtgb vzw, www.butgb.be.

⁽³⁾: Cf. Beschikking 2001/671/EG van de Commissie

ANNEX A

Tabel 1 – Toepassingsdomein van de systemen met een weerstand tegen extern vliegvuur klasse B_{ROOF}(f1) volgens de geldende classificatie ⁽³⁾

PRELASTI NO FLAM FR / PRELAST NO FLAM FRT			
Toepassing		Mechanisch bevestigd	
		Eenlaags MV	
Dikte		1,20 mm	
Helling		< 20°	
Onderdelen	Eigenschappen		
Membraan	Kleur	Zwart	
	Afwerking	Bovenaan	Naakt
		Onderaan	Naakt
	Wapening	-	
	Bevestiging	Mechanisch bevestigd	
Lijm membraan	Type	Niet relevant voor het betreffende toepassingsdomein	
	Verbruik		
Scheidingslaag	Type	Zonder	
	Brandreactie		
	Oppervlaktemassa		
	Bevestigingswijze		
Isolatie	Type	PU	
	Brandreactie	Euroclass A1 tot F of niet onderzocht	
	Dikte	60 mm	
	Druksterkte	-	
	Afwerking	Bovenaan	Meerlagen aluminium complex
		Onderaan	Meerlagen aluminium complex
Bevestigingswijze	Mechanisch bevestigd		
Lijm isolatie	Type	Niet relevant	
	Verbruik		
Dampscherm	Type	Zonder	
	Brandreactie		
	Dikte		
	Bevestigingswijze		
Onderliggende structuur		Op staalplaat	

ANNEX A

Tabel 1 (vervolg) – Toepassingsdomein van de systemen met een weerstand tegen extern vlieg vuur klasse B_{ROOF}(f1) volgens de geldende classificatie ⁽³⁾

PRELASTI NO FLAM FR / PRELAST NO FLAM FRT							
Toepassing		Mechanisch bevestigd					
		Eenlaags MV					
Dikte		1,20 mm					
Helling		< 20° (36 %)					
Onderdelen	Eigenschappen						
Membraan	Kleur	Zwart					
	Afwerking	Bovenaan	Naakt				
		Onderaan	Naakt				
	Wapening	-					
	Bevestigingswijze	Mechanisch bevestigd					
Lijm membraan	Type	Niet relevant voor het betreffende toepassingsdomein					
	Verbruik						
Scheidingslaag	Type	Zonder					
	Brandreactie						
	Dikte						
	Bevestigingswijze						
Isolatie	Type	MW	MW	MW	MW		
	Brandreactie	Euroclass A1	Euroclass A2	Euroclass A1 en A2	Euroclass A1 en A2		
	Dikte	≥ 50 mm	≥ 100 mm	≥ 100 mm	≥ 100 mm		
	Druksterkte	-	-	-	-		
	Afwerking	Bovenaan	naakt	Naakt / geminderaliseerd glasvlies		Naakt / geminderaliseerd glasvlies	
		Onderaan	naakt	Naakt / geminderaliseerd glasvlies		Naakt / geminderaliseerd glasvlies	
	Bevestigingswijze	Mechanisch bevestigd		Mechanisch bevestigd		Gekleefd	
Lijm isolatie	Type	Niet relevant		Niet relevant		Alle lijmen vermeld in de ATG van de aangebrachte isolatie	
	Verbruik						
Dampscherm	Type	Zonder	Zonder	Alle types (volgens NBN EN 13970, NBN EN 13984)	Zonder	Alle types (volgens NBN EN 13970, NBN EN 13984)	
	Brandreactie			Euroclass A1 tot E of niet onderzocht		Euroclass A1 tot E	
	Dikte			Alle diktes		Alle diktes	
	Bevestigingswijze			Alle mogelijke bevestigingswijzen		Alle mogelijke bevestigingswijzen	
Onderliggende structuur		Op staalplaat					